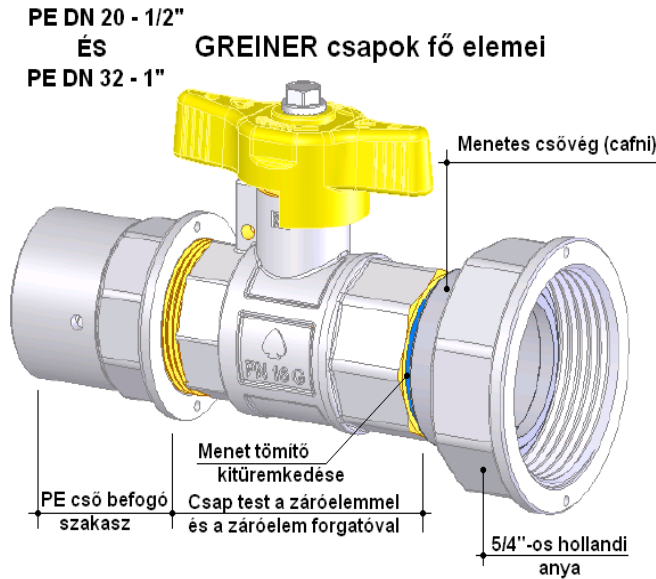


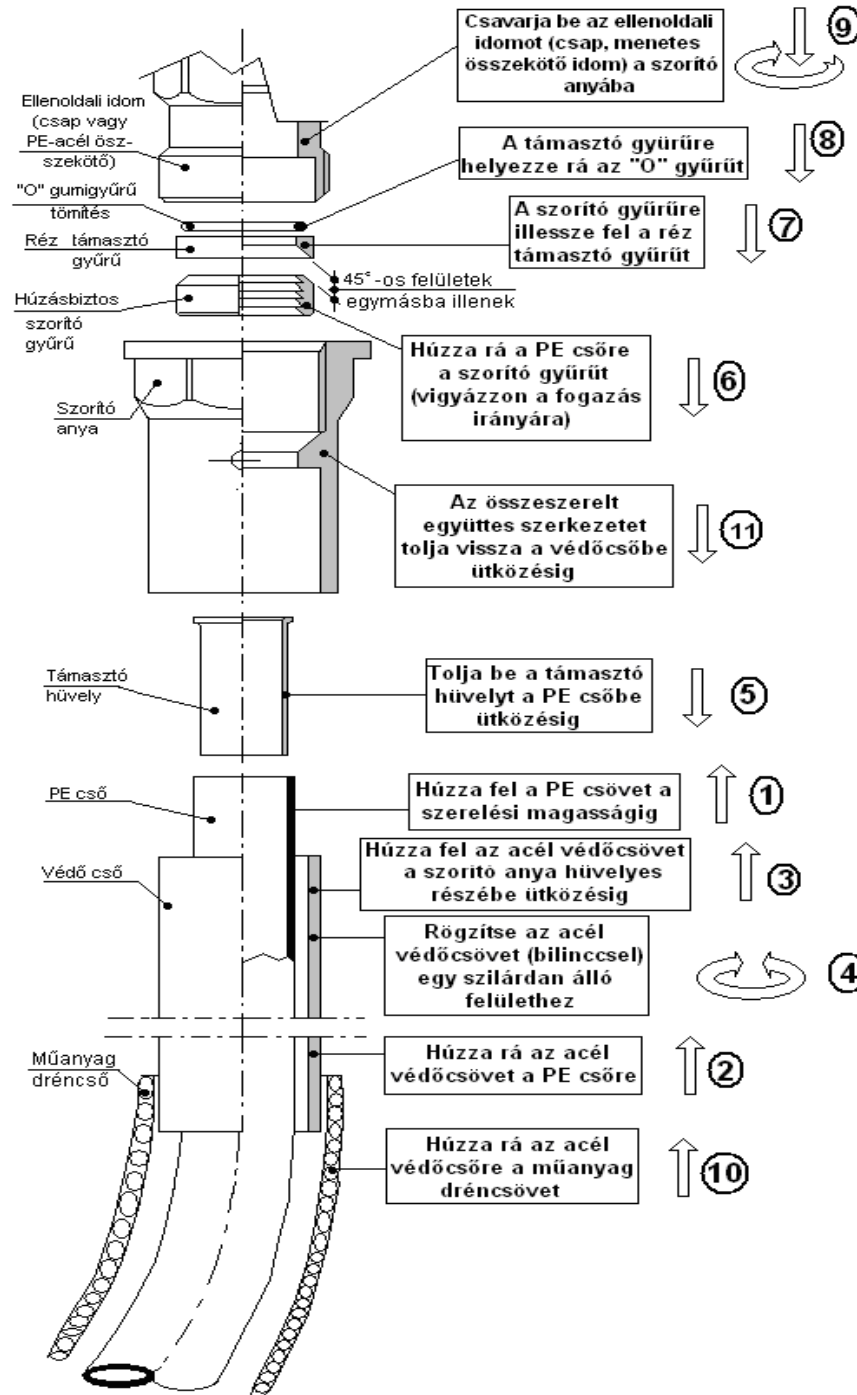
Greiner csapok szerelési utasítása



Figyelem!

A csap mindkét oldali (polietilén cső és hollandi anya) csatlakozásainak szerelésénél a 8 lapos felületet csak fix vagy állítható villáskulccsal szerelje!

Polietilén oldali csőkötés szerelése



Figyelem!

- Tisztítsa meg a PE cső végét az esetleges szennyeződésektől tisztító ronggyal úgy, hogy a cső felület sima legyen,
- DN 20 PE méretnél nincs támasztó hüvely,
- DN 20 és DN 32 PE méretek esetén az összecsavarásoknál használjon 50 [mm]-ig állítható villáskulcsot,



- A villáskulccsal a menetes alkatrészek nyolcszögletű menesztő felületeit fogja meg,
- DN 40 és DN 63 PE csőre szereléskor is a nyolclapú menesztő felületeken fogja meg a szerelvényeket,
- A szerelvény többször is alkalmazható ugyanazon a PE cső felületen,
- A menetes idomok meghúzásának mértékére nincs előírás, azok megfelelőségét a nyomáspróba minősíti.
- A szorító anya és az ellenoldali idom menetes kötésének összecsavarásakor a menetet tömíteni TILOS!